

**Modulaire bereidingsapparatuur
Thermaline 90 - Open
onderbouwkast H2, 900 mm, h 800**

ARTIKEL _____

MODEL _____

NAAM _____

SIS _____

AIA _____



589311 (MCIADA1000)

2/1GN (dwars) open
onderbouwkast H2, h 550
mm**Omschrijving****Product Nr.** _____

Neutrale 2/1GN (dwars) open onderbouwkast, voor het plaatsen van Thermaline 90 topmodel units van 250 mm hoog, de totale hoogte wordt 800 mm. Het dragende frame, het 2 mm dikke bovenblad en de beplating zijn vervaardigd van roestvrijstaal AISI304. Open bergkast met roestvrijstalen kamer 680x740x330 mm, de bodemplaat met naadloos afgeronde hoeken (H2). Gladde uitvoering voor eenvoudige reiniging. IPX5 waterdicht.

Uitvoering

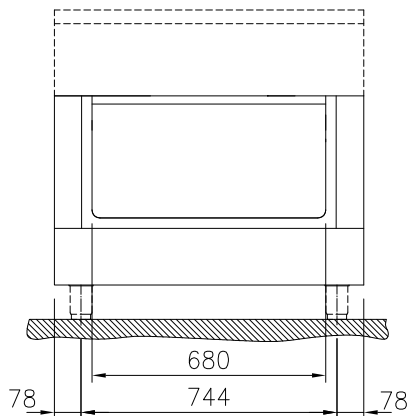
- De open bergkast is geschikt voor het opbergen van pannen, bakplaten, snijbladen en andere keuken materialen.
- IPX5 waterdichtheid gecertificeerd.
- Alle belangrijke componenten zijn eenvoudig bereikbaar vanaf de voorzijde.
- Het Thermodul verbindingssysteem zorgt voor een vrijwel naadloos bovenblad bij gekoppelde units.
- Uitgevoerd overeenkomstig DIN 18860-2, met een 70 mm verzonken plint.

Constructie

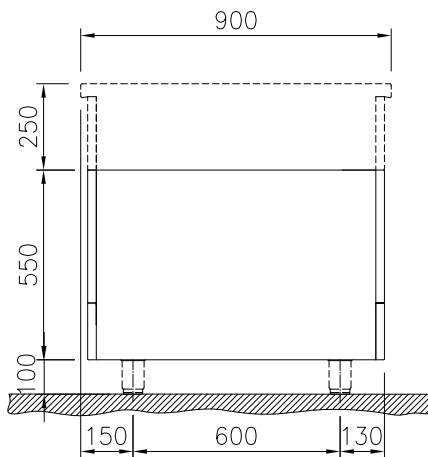
- De open onderbouwkast in hygiënische uitvoering door de naadloze bodem met ruim afgeronde hoeken (H2).
- Het bovenblad is van 2 mm dik roestvrijstaal 1.4301 (AISI304).
- Gladde oppervlakken zonder verborgen hoeken voor eenvoudig schoonmaken.
- Inwendig roestvrijstalen frame voor heavy duty stevigheid.

Goedkeuring _____

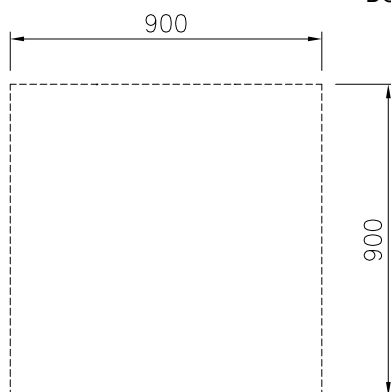
Front aanzicht



Zij aanzicht



Boven aanzicht

**Algemene gegevens**

Externe afmetingen, lengte 589311 (MCIADA1000)	900 mm
Externe afmetingen, breedte	900 mm
Externe afmetingen, hoogte	550 mm
Bergkast afmetingen, lengte	680 mm
Bergkast afmetingen, hoogte	330 mm
Bergkast afmetingen, diepte	740 mm
Gewicht, netto	25 kg
Waterdichtheid index	IPX5

Optionele accessoires

- PROFIEL ZIJPANEEL, RECHTS of LINKS, PNC 912511
 Thermaline 90 zonder opstaande rand,
 H 800 mm, eilandopstelling
- FRONTPLINT 900x100 mm, voor 100 mm PNC 912599
 hoge Thermaline stelpoten
- SET VAN 2 ZIJPLINTEN 900x100 mm, PNC 912621
 links en rechts, eilandopstelling, voor
 100 mm hoge Thermaline stelpoten
- SET VAN 2 ZIJPLINTEN 900x100 mm, PNC 912624
 links en rechts, wandopstelling, voor
 100 mm hoge Thermaline stelpoten
- SET VAN 2 ZIJPLINTEN 1800x100 mm, PNC 912627
 links en rechts, Thermaline 90 met rug-
 aan-rug eilandopstelling, voor 100 mm
 hoge Thermaline stelpoten
- RVS SOKKEL 900x850x100 mm, voor PNC 912902
 Thermaline 90 units, wand opstelling
- RVS SOKKEL 900x800x100 mm, voor PNC 912921
 Thermaline 90 units, eiland opstelling
- PROFIEL ZIJPANEEL, LINKS, Thermaline PNC 913102
 90 met opstaande rand, H 800 mm,
 wandopstelling
- PROFIEL ZIJPANEEL, RECHTS, PNC 913106
 Thermaline 90 met opstaande rand, H
 800 mm, wandopstelling
- ACHTERPANEEL voor Thermaline PNC 913183
 onderbouw apparatuur, B 900 mm, H
 550 mm, eilandopstelling
- PROFIEL ZIJPANEEL, LINKS, Thermaline PNC 913224
 90 zonder opstaande rand, H 800 mm,
 rug-aan-rug opstelling
- PROFIEL ZIJPANEEL, RECHTS, PNC 913225
 Thermaline 90 zonder opstaande rand,
 H 800 mm, rug-aan-rug opstelling
- GEPERFOREERD TUSSENSCHAP voor PNC 913235
 680 mm brede onderbouw (warm)kast,
 Thermaline 80-85-90
- PROFIEL ZIJPANEEL, RECHTS of LINKS, PNC 913259
 versterkte uitvoering voor montage van
 een zijschap, Thermaline 90 zonder
 opstaande rand, H 800 mm,
 eilandopstelling
- PROFIEL ZIJPANEEL, LINKS, versterkte PNC 913268
 uitvoering voor montage van een
 zijschap, Thermaline 90 met opstaande
 rand, H 800 mm, wandopstelling
- PROFIEL ZIJPANEEL, RECHTS, PNC 913270
 versterkte uitvoering voor montage van
 een zijschap, Thermaline 90 met
 opstaande rand, H 800 mm,
 wandopstelling
- PROFIEL ZIJPANEEL, LINKS, versterkte PNC 913277
 uitvoering voor montage van een
 zijschap, Thermaline 90 zonder
 opstaande rand, H 800 mm, rug-aan-
 rug opstelling
- PROFIEL ZIJPANEEL, RECHTS, PNC 913278
 versterkte uitvoering voor montage van
 een zijschap, Thermaline 90 zonder
 opstaande rand, H 800 mm, rug-aan-
 rug opstelling
- GELEIDERREK met 3 paar geleiders, PNC 913283
 voor tussenschap in (warm)kast van
 680 mm breedte, Thermaline 80, 85, 90
- VERDEEL PANEEL Thermaline 90, H 800 PNC 913673
 mm
- VLAK ZIJPANEEL, RECHTS of LINKS, PNC 913689
 Thermaline 90, H 800 mm, voor
 opstelling met de zijkant tegen een
 muur of tegen een andere unit